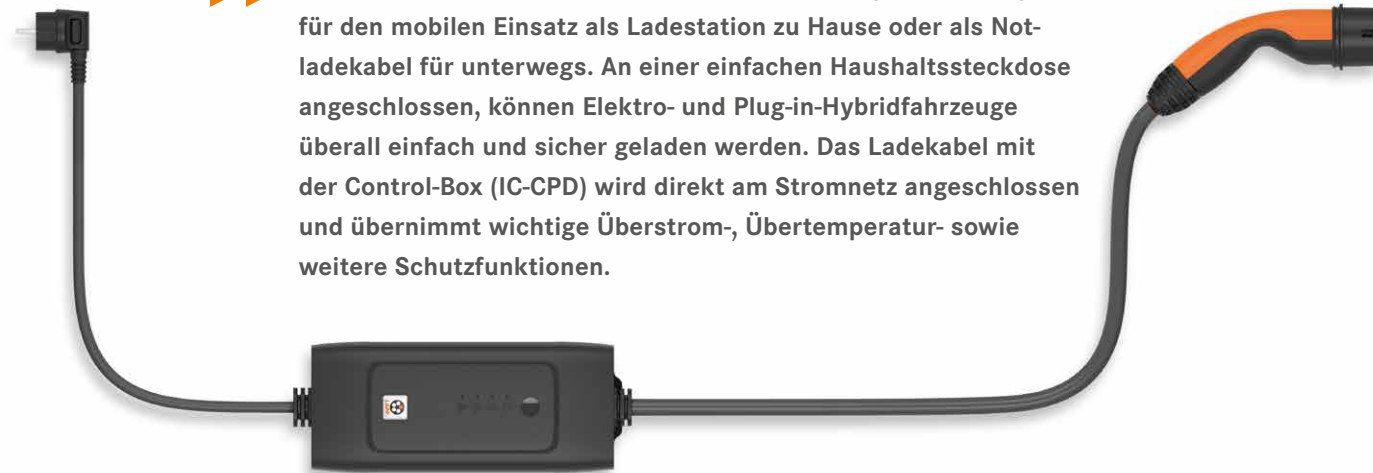


# MOBILE LADESTATION BASIC

TYP 2, MODE 2-LADEKABEL, 10 A, 1-phasig, 6 m | ART-NR.: 5555921003  
FÜR DAS LADEN VON ELEKTRO- UND HYBRIDFAHRZEUGEN



**DIE MOBILE LADESTATION BASIC VON LAPP** ist speziell konzipiert für den mobilen Einsatz als Ladestation zu Hause oder als Notladekabel für unterwegs. An einer einfachen Haushaltssteckdose angeschlossen, können Elektro- und Plug-in-Hybridfahrzeuge überall einfach und sicher geladen werden. Das Ladekabel mit der Control-Box (IC-CPD) wird direkt am Stromnetz angeschlossen und übernimmt wichtige Überstrom-, Übertemperatur- sowie weitere Schutzfunktionen.



## VORTEILE AUF EINEN BLICK

- Ladestation für zu Hause und mobiles Notladekabel für den Einsatz an handelsüblichen Haushaltssteckdosen
- 100 % benutzerfreundlich. Einfach einstecken. Kein Einstellen von Strom notwendig.
- Der Ladevorgang läuft automatisch ab und wird beendet, sobald die Batterie vollständig geladen ist
- Ergonomische, massive Stecker-/Kupplung-Ausführung
- Erfüllt alle relevanten VDE- und IEC-Produktanforderungen
- Robustes Design
- Control-Box Schutzart IP67
- Überfallsicher

## ELEKTRISCHE DATEN

- Nennspannung Bereich 110-240 V
- Nennstrom 10 A
- Frequenz 50-60 Hz
- Fehlerstromschutzschalter (RCD)  $\leq 30$  mA AC;  $\leq 6$  mA

## BESONDERHEITEN

- Gehäuse robust und fallsicher ausgeführt und zusätzlich verklebt, aus PA6-GF25 mit 4-6 mm Wandstärke
- Einhängenhaken am Gehäuse
- Gehäuse mit LED-Anzeigestatus
- Gehäuse mit Dichtungsmembran zum Druckausgleich
- Auch erhältlich mit CEE blau 230 V/16 A/1-ph für Ladeleistung bis max. 3,7 kW und zusätzlichen länderspezifischen Netzsteckern (Typ G, J, K, I)

## SICHERHEITSFUNKTIONEN

- Selbsttest beim Start
- Fehlerstromerkennung
- Kommunizierende Ladeüberwachung zum Fahrzeug
- Überwachung des Schutzleiters (nicht bei der IT-Variante)
- Überwachung der Relais
- Überstromerkennung
- Erkennung Über- und Unterspannung
- Temperaturüberwachung IC-CPD
- Temperaturüberwachung Netzstecker (länderspezifisch)
- Control-Box Schutzart IP67
- Überfallsicher
- Fallsicher
- Halogenfrei
- Flammwidrig
- Ölbeständig
- Umgebungstemperatur -25 °C bis +45 °C

## LIEFERUMFANG

- Mode 2-Ladekabel, IC-CPD Control-Box, Schuko-Stecker, Typ 2-Kupplung
- IEC 62752-zertifiziert durch VDE
- Mehrsprachige Betriebsanleitung

## TECHNISCHE INFORMATION

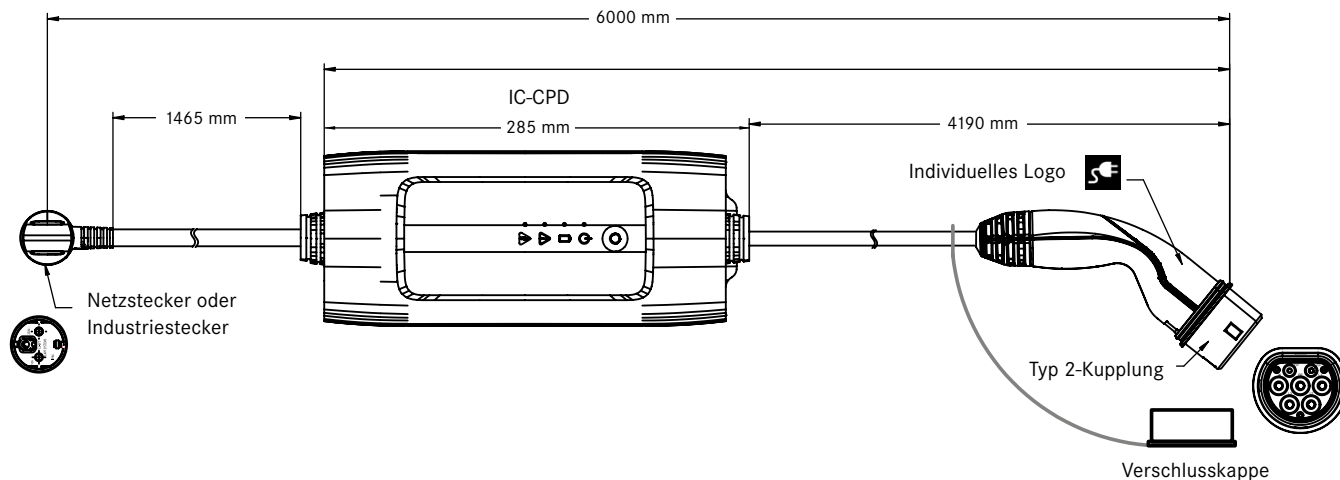
- Nach IEC-Norm ausgeführte elektrische Ausrüstung für Elektro-Straßenfahrzeuge, Ladesystem für Elektrofahrzeuge (IEC 61851-1)
- In-Cable Control- und Schutzvorrichtung (IEC 62752)
- Netzstecker EF/Schuko (Ladestrom Netzstecker 6 A/8 A/10 A)
- Fahrzeugstecker (IEC 62196)
- Ladebetriebsart Mode 2
- Schutzart IP44
- Übertragung der Ladeströme mit bis zu 10 A. Somit sind Ladevorgänge mit bis zu 3,7 kW möglich
- Gesamtlänge: 6 m
- Gewicht 2,65 kg
- Abmessungen Control-Box (IC-CPD): 320 x 124 x 84 mm

# DATENBLATT

## MOBILE LADESTATION BASIC

ART-NR.: 5555921003

MODE 2 BASIC LC M2BIT EF EN 10AT IEC 16A1P T2C EN 6000



### Kabeleigenschaften

Kabelaufbau	Glatt
Leitungsaufbau	ÖLFLEX® CHARGE 3G 2,5 mm <sup>2</sup> +0,5
Kennzeichnung Kabel	LAPP Kabel Stuttgart ÖLFLEX® CHARGE EVC 750/450 VAC EN 50620, Kabelfarbe basaltgrau
Leitungsaufbau	PP extrudiert D 10/Netzleitung D 9,7 mm +/- 0,30 mm

### Stecker/Kupplung

Typ 2-Kupplung	Leistungskontakte (L1, N, PE) 240 V-415 V
Schuko Typ EF-Stecker	Kontakte (L1, N, PE) max. 250 V AC mit NTC Temperaturüberwachung/Schutzart IP44
Signalkontakte Kupplung	2 A (CP, PP) 30 V DC
Oberfläche Kontakte Kupplung	5-6 µm Ag-beschichtet
Isolationsspannung	500 V
Kodierungswiderstand zw. PP und PE	220 Ohm +/- 1%; 1 W
Übergangswiderstände	Verbesserte elektrische Auslegung durch zusätzliche Lötung
Ausführung Stecker/Kupplung	Design Linie
Werkstoffe Stecker/Kupplung	Hartkomponente PA
Logo Kupplung	LAPP e-Mobility
Typ 2-Abdeckkappe Kupplung	Schutzkappe mit Klettband
Maximaler Ladestrom	10 A 1-ph AC IT Netz
Farbe Kupplung	Orange/schwarz

### Allgemeine Eigenschaften

Schutzart Kupplung	IP44 mit Schutzkappe IP24 ohne Schutzkappe
Norm Kupplung	IEC 62196-1; IEC 62196-2
Zulassungen	VDE-zertifiziert und CE-konform
Richtlinien	2014/35/EU (Niederspannungsrichtlinie), 2011/65/EU (RoHS) und 2015/863/EU. IEC 61851, IEC 62752



**Lapp Mobility GmbH**  
Zentrale Stuttgart  
Oskar-Lapp-Str. 2 · D-70565 Stuttgart  
Tel.: +49 711 7838 - 04  
Fax: +49 711 7838 - 3520  
www.lappmobility.com