

# SPIRAL LADEKABEL

TYP 2, MODE 3, 32 A, 1-phasig, 5 m | ART-NR.: 5555933002  
FÜR DAS LADEN VON ELEKTRO- UND HYBRIDFAHRZEUGEN

**>> DAS SPIRAL LADEKABEL VON LAPP** mit 5 m Auszugslänge ermöglicht das einfache und schnelle Laden an öffentlichen Ladestationen und Wallboxen. Fahrzeuge können einphasig mit 32 A geladen werden und somit wesentlich schneller als mit einem gängigen 16-A-Ladekabel. Dank des genormten Typ 2-Steckers ist dies in ganz Europa möglich. Das robuste Design und die versilberten korrosionsresistenten Kontakte sorgen dabei für die optimale Stromübertragung und die lange Lebensdauer des Ladekabels.

## VORTEILE AUF EINEN BLICK

- Lädt doppelt so schnell wie das gängige 1-phasige 16-A-Ladekabel
- Ergonomische, massiv gummierte Stecker-/Kupplung-Ausführung
- Versilberte Kontakte für optimale Stromübertragung und Langlebigkeit
- Erfüllt alle relevanten VDE- und IEC-Produktanforderungen
- Perfekt abgestimmt auf Standard-Wallboxen
- Robustes Design

## LIEFERUMFANG

- Ladekabel für öffentliche Ladestationen und Wallboxen, 1-phasig
- Betriebsanleitung

## TECHNISCHE INFORMATION

- Nach IEC-Norm ausgeführte Typ 2-Stecker machen das Ladekabel europaweit einsetzbar.
- Übertragung der Ladeströme mit bis zu 32 A pro Phase. Somit sind 1-phasige Ladevorgänge mit bis zu 7,4 kW möglich (fahrzeugabhängig).

## TECHNISCHE DATEN

- Anschlüsse: beidseitig Typ 2
- Ladebetriebsart: 3/Mode 3
- Auszugslänge: 5,0 Meter spiralisiert
- Schutzart IP 44
- Halogenfrei
- Flammwidrig
- Ölbeständig
- Temperaturbeständig: -30 °C bis +50 °C
- Maximale Ladeleistung: 7,4 kW

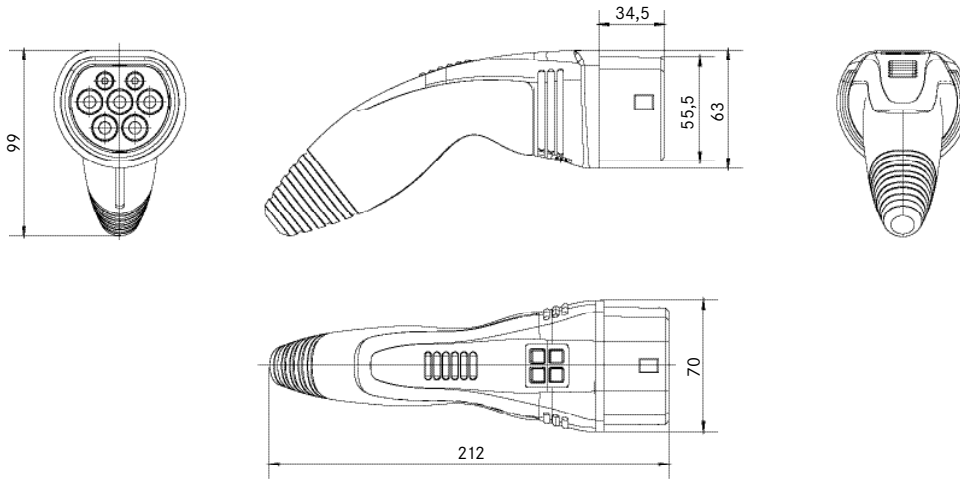


# DATENBLATT

## SPIRAL LADEKABEL

ART-NR.: 5555933002

SPIRAL LADEKABEL M3 T2P/T2C C 32A 1P 5000



### Kabeleigenschaften

Kabelauführung	Spiralisiert
Leitungsaufbau	ÖLFLEX® CHARGE 3G 6 mm <sup>2</sup> + 0,5
Kennzeichnung Kabel	LAPP Kabel Stuttgart ÖLFLEX® CHARGE EVC 750/450 VAC EN 50620
Kabelfarbe	Orange RAL 2003
Leitungsaufbau	PP extrudiert D 13,2 +/- 0,2 mm
Variante	1-phasig plus Signalleitung

### Stecker/Kupplung

Typ 2-Kupplung Heavy Duty Linie	Leistungskontakte (L1, N, PE) 240 V-415 V
Typ 2-Stecker Heavy Duty Linie	Leistungskontakte (L1, N, PE) 240 V-415 V
Signalkontakte Stecker/Kupplung	2 A (CP, PP) 30 V DC
Oberfläche Kontakte	5-6 µm Ag-beschichtet
Isolationsspannung	500 V
Kodierungswiderstand zw. PP und PE	220 Ohm +/- 1 %; 1 W;
Übergangswiderstände	Verbesserte elektrische Auslegung durch zusätzliche Lötung
Ausführung Stecker/Kupplung	2K-Umspritzverfahren (hart/weich)
Werkstoffe Stecker/Kupplung	Hartkomponente PA 30 %; Weichkomponente TPE
Logo Stecker/Kupplung	LAPP e-Mobility
Typ 2-Abdeckkappe Kupplung	Schutzkappe mit Klettband
Maximaler Ladestrom	32 A, 1-ph AC
Farbe Stecker/Kupplung	Orange/schwarz

### Allgemeine Eigenschaften

Schutzart	IP44 gesteckt oder mit Schutzkappe IP20 ungesteckt und ohne Schutzkappe IP67 innerhalb der Vergussmasse
Norm	IEC 62196-1; IEC 62196-2; IEC 61851-1
Zulassungen	VDE-zertifiziert und CE-konform
Richtlinien	2014/35/EU (Niederspannungsrichtlinie), 2011/65/EU (RoHS), 215/863/EU



**Lapp Mobility GmbH**  
Zentrale Stuttgart  
Oskar-Lapp-Str. 2 · D-70565 Stuttgart  
Tel.: +49 711 7838 - 04  
Fax: +49 711 7838 - 3520  
www.lappmobility.com